

ecostore Premium
2 ajtós digitális hűtőszekrény 1430lt
(-2 +10) - R290 B energiasztály

TERMÉK # _____

MODELL # _____

NÉV # _____

SIS # _____

AIA # _____

**725484 (ESP142FRC)**2 ajtós digitális rm acél
hűtőszekrény, 1430lt, - 2+10°
C, AISI 304, R290, B
energiasztály**Rövid leírás****Termék szám**

Két teljes ajtós hűtőszekrény, teljes egészében 304 AISI rozsdamentes acélból készült, alulról az rm acél panel extra korrózióálló anyagból készült alsó panellel védve. Nagyméretű digitális kijelző, páratartalom kiválasztó gombbal (3 előre beállított szint), a szekrény hőmérsékletének kijelzésével és beállításával, a leolvasztási ciklus és a turbófagyasztási ciklus kézi aktiválásával (a meleg élelmiszer gyors lehűtéséhez). HACCP-kompatibilis vezérlés riasztásokkal és előzményekkel. Frost Watch Control, hogy csak akkor olvadjon le, amikor szükséges, a leolvasztóviz automatikus elpárologtatásával. Optiflow: a hátulról előre irányuló kényszerített légáramlás és a kivethető légszűrők egyenletes hőmérsékleteloszlást és gyors hűtést biztosítanak bármilyen körülmények között. 75 mm vastag ciklopentán szigetelőhabbal szerelve. Az ajtó zárral és ajtó mikrokapcsolóval rendelkezik a ventilátor kikapcsolásához, ha az ajtót kinyitják. Rejtett elpárologtató a nagyobb tárolókapacitás és a kevesebb korróziós probléma garantálása érdekében. Beépített hűtőegység; légkeringetés; belső LED világítás. CFC és HCFC mentes. R290 gáz a hűtőkörben. N. 8x2/IGN Rilsan bevonatú rácsokkal és n. 8 db 2 db rozsdamentes acél rácsfutószettel szállítva.

Fő jellemzők

- Működési hőmérséklet: -2 / +10°C.
- Garantált teljesítmény +40°C környezeti hőmérsékleten (5. klíma osztály).
- 3 páratartalom szint közül választhat, a benne tárolt élelmiszer típusának megfelelően.
- 75mm vastagságú ciklopentán tartalmú habszigetelés, 100%-ban környezetbarát (hővezetés: 0,020 W/m* K).
- Az elpárologtatón lévő 60mm vastagságú hőszigetelő burkolat egyszerűen eltávolítható.
- Digitális kezelői panel az egyszerű és precíz beállításokhoz, és a belső hőmérséklet kezeléséhez.
- Optiflow: levehető légtelők, egyenletes hőmérséklet eloszlás, gyors lehűtés bármilyen feltételek mellett.
- Nagy tároló rész, GN2/1 méretű rácsokhoz vagy polcokhoz, kibillenés biztos sínek.
- TROPICALIZÁLT egység.

Konstrukció

- AISI 304 rozsdamentes acél konstrukció.
- Egy darabból préselt belső rész, sarkokkal.
- A lekerekített belső sarkoknak, a könnyen kivethető rácsstartó síneknek, a rácsoknak és a légtelőknek köszönhetően egyszerű a készülék tisztítása.
- A korrózióálló alsó rész ellenáll a padló tisztítása során használt vegyszerek lehetséges ártalmainak.
- A fő alkatrészek könnyen elérhetőek, a szervizelés egyszerű.
- Zárható ajtó.

Fenntarthatóság

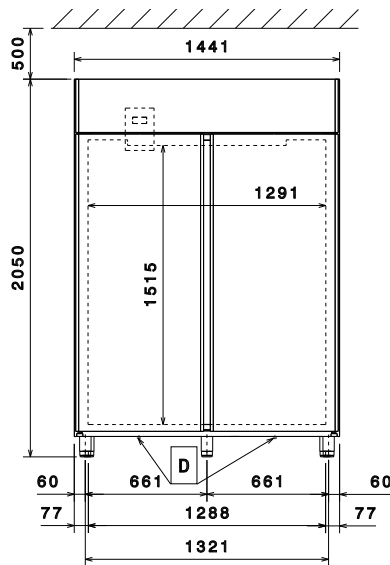
- Frost Watch Control: teljesen automatikus a leolvasztás, amely csak akkor indul el, ha valós jégképződés van az elpárologtatón.
- A leolvasztott víz automatikus elpárologtatása forró gáz segítségével. Az elpárologtató a készülék felső részén van.
- A kondenzátort nem kell tisztítani: a kondenzátor struktúrája megakadályozza, hogy a por és a zsír megragadjon rajta, ezért az időszakos tisztításokat el lehet hagyni, ezáltal csökken az energiafogyasztás.
- CFC és HCFC mentes, R290 környezetbarát hűtőközeg, ciklopentán tartalommal.
- Ajtókapcsoló állítja le a ventilátort, ha az ajtó kinyílik, hogy a hideg levegő ne áramoljon ki a hűtőtérből, ezáltal energiatakarékos.
- Eltávolítható 3-kamrás ballonos ajtóötömítés a jobb szigetelés és az energiafogyasztás csökkentése érdekében.
- Tovább fejlesztett leolvasztó és elpárologtató ventilátor - a leolvasztás típusa változik: +2°C alatt elektromos; +2°C felett légkeringetéses.
- Belső, energiatakarékos LED világítás.

Szállított tartozékok

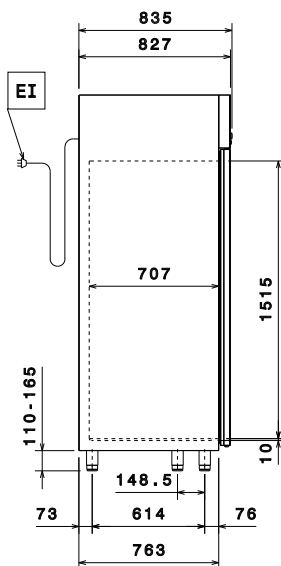
- 6 GN2/1 szürke Rilsan rács 2 PNC 881020 sánnal

Jóváhagyás

Előlnézet

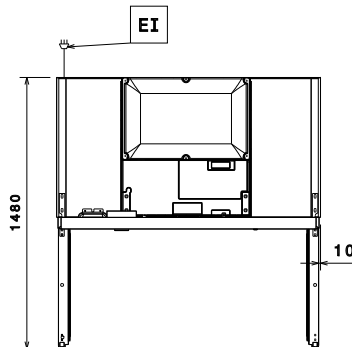


Oldalnézet



EI = Elektromos csatlakozás

Felülnézet



Elektromos

Tápfeszültség: 220-240 V/1 ph/50 Hz
 Felvett teljesítmény: 0.2 kW

Kapacitás:

(Szállított) rácsok száma és típusa: 6 - GN 2/1

Technikai információ:

Nettó kapacitás: 1160 L
 Ajtó zsanérok:
 Külső méretek, szélesség: 1441 mm
 Külső méretek, mélység: 835 mm
 Külső méretek, mélység nyitott ajtókkal: 1480 mm
 Külső méretek, magasság: 2050 mm
 Ajtók száma és típusa: 2 Teli
 Rozsdamentes acél AISI 304 - Din 1.4301
 Külső anyag típusa: Rozsdamentes acél AISI 304 - Din 1.4301
 Belső anyag típusa: Rozsdamentes acél AISI 304 - Din 1.4301
 Belső panelek anyaga: Rozsdamentes acél AISI 304 - Din 1.4301

Pozíciók száma és sántávolság: 44; 30 mm
 Bruttó kapacitás: 1430 L
 Modell típus EU Regulation (2015/1094): álló hűtő

Hűtési adat

Vezérlés típusa: digitális
 Hűtési teljesítmény az elpárolgatósi hőmérsékletnél: -10 °C
 Működési hőmérséklet, min.: -2 °C
 Működési hőmérséklet, max.: 10 °C
 Működési mód: Ventilációs

Fenntarthatóság

Hűtőközeg típus: R290
 GWP index: 3
 Hűtési teljesítmény: 413 W
 Hűtőközeg súly: 120 g
 Energia osztály (az EU 2015/1094 szabványnak megfelelően): B
 Éves és napi energiafogyasztás (az EU 2015/1094 szabványnak megfelelőe): 790kWh/év - 2.16kWh/24h
 Működési feltételek (az EU 2015/1094 szabványnak megfelelően): Nagy teherbírású (5)
 EEI index (az EU 2015/1094 szabványnak megfelelően): 31.41

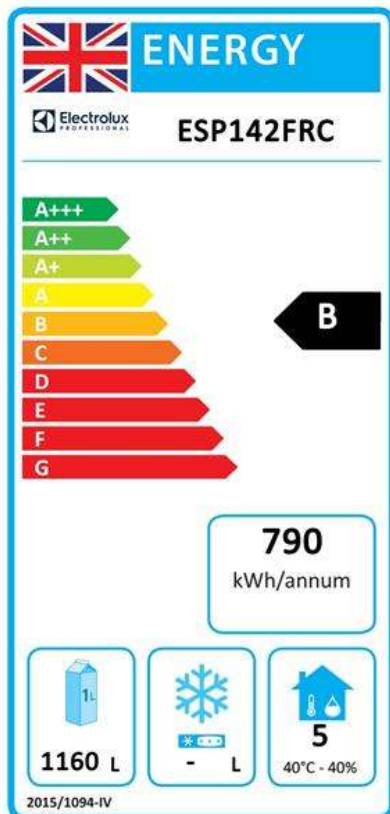
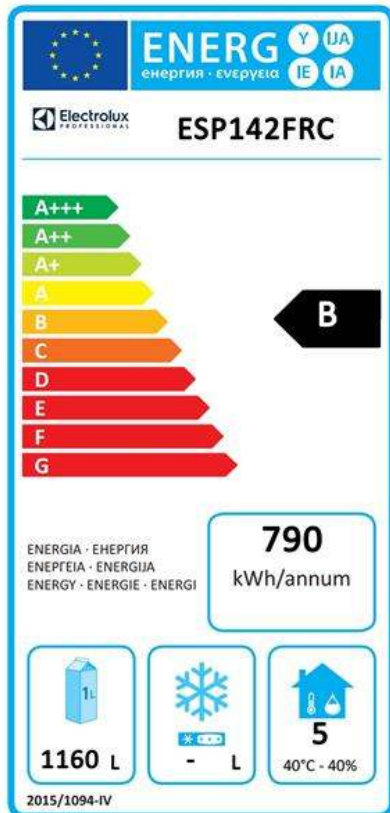


Electrolux
PROFESSIONAL

ecostore Premium 2 ajtós digitális hűtőszekrény 1430lt (-2 +10) - R290 B energiasztály

A professzionális hűtőszekrényekre és fagyasztószekrényekre vonatkozó Európai energia címkézés rendszere olyan követelményeken alapszik, amely az EU-n belül értékesített kereskedelmi hűtőszekrények minimális energiafogyasztási szabványait határozza meg. Ez arra szolgál, hogy a szakembereket az energiahatékonyság és a környezettudatosság felé terelje. Ez a címkézés az összes olyan gyártóra és importőrre vonatkozik, akik az EU piacán értékesítenek, és ez egész Európa szerte kötelező érvényű.

Fontos: minden olyan termék, amely egy meghatározott szint feletti energiát fogyaszt, 2016 július 01. után nem értékesíthető az EU-n belül.



ecostore Premium
2 ajtós digitális hűtőszekrény 1430lt (-2 +10) - R290 B energiasztály
A vállalat fenntartja a jogot arra, hogy előzetes bejelentés nélkül változtatást hajtson végre a termékeken. A nyomtatás idején minden információ megfelelő.